

MANUAL DE INSTRUCȚIUNI

DETECTOR DE METALE ȘI CABLURI SUB TENSIUNE

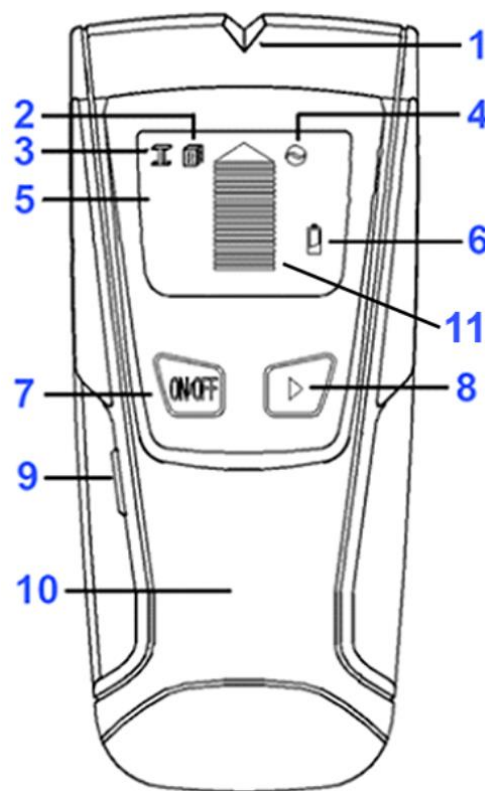
COMPONENTE

- Detector de metale și cabluri sub tensiune
- Manualul utilizatorului

SPECIFICAȚII TEHNICE

- Sursa de alimentare: 3 x baterii AA (nu sunt incluse)
- Adâncimea de detectare a bolțului: lemn 30 x 30mm: ≤18mm
- Adâncimea de detectare a metalelor: tuburi și țevi din fier φ25mm: ≤30mm
- Cabluri sub tensiune: Cabluri sub tensiune, curent alternativ (AC) 90-250V (5cm), frecvență la 50-60Hz
- Temperatură de operare și umiditate: -7°C – 40°C, <75%
- Temperatură și umiditate de depozitare: -20°C – 50°C, <85%
- Dimensiuni: 155 x 72 x 28 mm
- Greutate: aproximativ 203 g (inclusiv bateria)

CARACTERISTICI

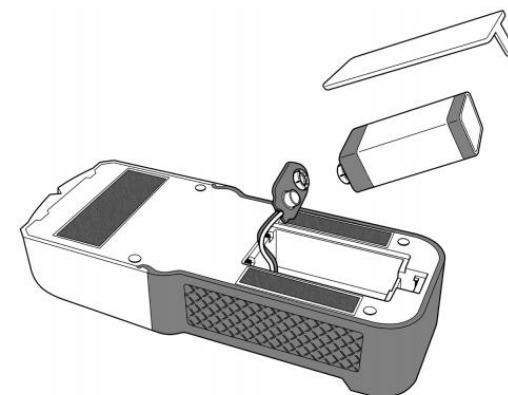


- (1) Sistemul de indicare central
- (2) Indicator de mod Stud (📖)
- (3) Indicator de mod Metal (⚡)
- (4) Indicator de mod AC (⚡)
- (5) Ecran LCD
- (6) Indicator de baterie
- (7) Buton de pornire
- (8) Buton Mod
- (9) Buton de scanare
- (10) Baterie (partea din spate a unității)
- (11) Bare de afișare

INSTRUCȚIUNI DE FUNCȚIONARE

○ INSTALAREA BATERIEI

1. Deschideți capacul compartimentului pentru baterie, din spatele unității.
2. Conectați o baterie de 9 V la conector.
3. Introduceți bateria în compartiment.
4. Închideți capacul compartimentului pentru baterie.



○ SELECȚIA MODULUI

Când căutați știfturi, selectați modul Stud (📖)

Când căutați țevi sau tuburi metalice, selectați modul Metal (⚡)

Când căutați fire și cabluri electrice, selectați modul AC (⚡).

○ MODUL CORECT DE UTILIZARE

Poziția instrumentului: Pentru o utilizare corectă, așezați detectorul pe suprafață peretelui înainte de a apăsa butonul de pornire.

Pornirea scanării: În timpul utilizării, apăsați și mențineți apăsat în mod continuu butonul Scanare.

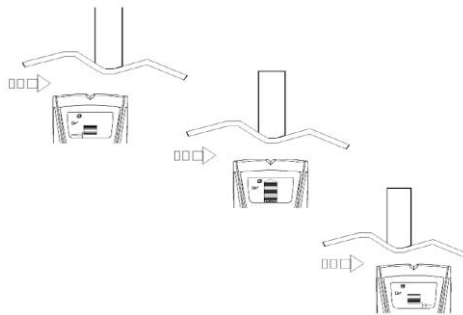
Calibrare: Așezați dispozitivul pe suprafața peretelui. Apăsați și mențineți apăsat butonul Scanare. Nu mișcați unitatea până la finalizarea calibrării (1-2 secunde). După finalizarea calibrării, detectorul va emite un semnal sonor scurt și barele de afișare vor dispărea de pe afișaj.

Modul de utilizare: Mișcați dispozitivul încet, păstrând contactul cu suprafața peretelui. Nu balansați și nu îndepărtați detectorul de pe suprafața peretelui.

Pentru a asigura o performanță mai bună, dispozitivul trebuie ținut în poziție corectă, cu o mână pe porțiunea inferioară a detectorului. Țineți mâna liberă la cel puțin 15 centimetri distanță de dispozitiv, în timp ce testați sau scanați suprafețele.

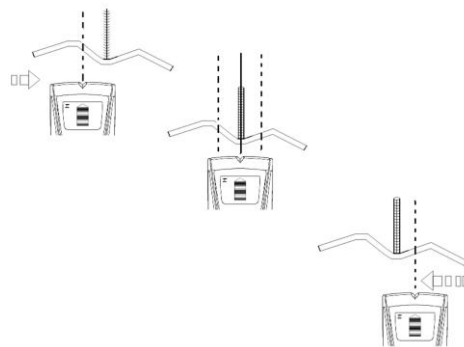
○ SCANARE ÎN MODUL STUD

După calibrare, continuați să mențineți apăsat butonul de scanare și glisați lent detectorul pe suprafața peretelui. În timp ce vă apropiați de marginea unui știft, barele de pe afișaj vor semnaliza proximitatea obiectului detectat. Continuați glisarea detectorului pe suprafața peretelui până când afișajul indică EDGE (marginea știftului). (vedeți imaginea de mai jos) Continuați glisarea detectorului pe suprafața peretelui. Glisați detectorul încet pentru un rezultat mai precis. Semnalul audio și afișajul vor indica centrul știftului. Continuați în aceeași direcție pentru a găsi cealaltă margine a obiectului detectat.



○ SCANARE ÎN MODUL METAL SAU AC

Selectați modul. După calibrare, continuați să mențineți apăsat butonul de scanare și glisați lent detectorul pe suprafața peretelui. Marcați locul atunci când pe ecran sunt afișate toate barele de afișare și auziți un sunet constant. Continuați în aceeași direcție până când barele de afișare dispar treptat de pe afișaj. Glisați detectorul în sens invers și marcați locul în care toate barele de afișare sunt afișate pe ecran. Punctul mijlociu dintre cele două marcaje este centrul aproximativ al obiectului detectat. (vedeți imaginea de mai jos)



AVERTIZARE

- NU vă bazați exclusiv pe detector pentru a localiza obiectele în spatele suprafețelor scanate. Utilizați surse de informații adiționale, cum ar fi schițe, planuri, punctele de ieșire și de intrare a cablurilor electrice vizibile pentru a localiza mai ușor obiectele ascunse în spatele suprafeței scanate.
- TAPET: Scanați suprafața în mod normal. În cazul în care tapetul conține folie sau fibre metalice sau a fost proaspăt pus în ultimele 6 săptămâni, rezultatele vor fi inexacte și eventual inutilizabile.
- SUPRAFAȚĂ PROASPĂT VOPSITA: Scanați suprafața în mod normal. În cazul în care peretele a fost proaspăt vopsit în ultimele 2 săptămâni, rezultatele pot fi inexacte.
- PLACAȘ DIN LEMN & TENCUIALĂ: Din cauza grosimii neuniforme a tencuielii, acest tip de suprafață nu este potrivit pentru scanarea în modul „Stud”. Este recomandat să setați detectorul în modul „Metal” și să scanați toată suprafața acordând atenție deosebită zonelor acoperite cu șipcă. Dacă suprafața scanată a fost consolidată cu plasă metalică, detectorul nu va fi capabil să scaneze prin ea.
- PEREȚI ȘI SUPRAFEȚE DENIVELATE: Pentru a scana acest tip de suprafață, utilizați o bucată de carton așezată pe perete sau tavan. Puneți detectorul pe carton și

scanați suprafața în mod normal. Dacă obțineți rezultate inconsistente, vă rugăm să setați detectorul în modul „Metal” și să scanați din nou suprafața.

- LEMN, PARDOSEALĂ ȘI PLĂCI DE GIPS-CARTON MONTATE PE PLACAJ: Detectorul poate afișa rezultate inexacte în urma scanării suprafețelor care conțin mai multe tipuri de materiale.
- BETON, TAPET ȘI TERMOIZOLAȚII: Detectorul poate scana prin aceste tipuri de materiale. Puteți obține rezultate mai precise selectând modul de scanare „Metal” pentru detectarea cuielor și a șuruburilor.

MĂSURI DE SIGURANȚĂ

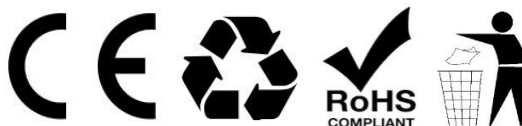
Fiți prudenți atunci când bateți cuie, tăiați sau găuriți în pereți, tavane și pardoseli care pot conține cabluri sau țevi în apropiere de suprafață.


Cablurile ecranate, telefonice, TV și cablurile fără alimentare electrică nu vor fi detectate ca cabluri sub tensiune.

Rețineți că știfturile sau grinzile metalice sunt în mod normal distanțate la 40 cm sau 60 cm între ele și au, de obicei, 4 cm lățime. Pentru a evita situațiile neplăcute, fiți conștienți de faptul că orice obiect detectat în apropiere de alt obiect sau cu o lățime diferită poate fi un știft adițional, o placă de tavan sau o țevă. **Când lucrați în apropierea cablurilor electrice, întotdeauna opriți alimentarea cu energie electrică a locului în cauză.**

GARANȚIE

Garanția este valabilă timp de 24 de luni de la data achiziției. Puteți să revendicați garanția de la DFVU d.o.o., Liparjeva 6a, 1234 Mengeš, Slovenia, solicitând înlocuirea gratuită sau restituirea contravalorii produsului necorespunzător. Trimiteți-ne un mesaj prin intermediul poștei electronice (e-mail), care să conțină numărul de comandă și data achiziției. Ne puteți contacta făcând clic pe logo-ul nostru din colțul din dreapta jos. Produsul are o durată de viață de 24 de luni de la data primirii produsului.



	Eliminarea DEEE și simbolul reciclării. Simbolul DEEE este atașat produsului în conformitate cu Directiva UE 2012/19 / UE privind deșeurile de echipamente electrice și electronice (DEEE). Este destinat să descurajeze eliminarea necorespunzătoare a acestui produs și să promoveze reutilizarea și reciclarea.
---	--